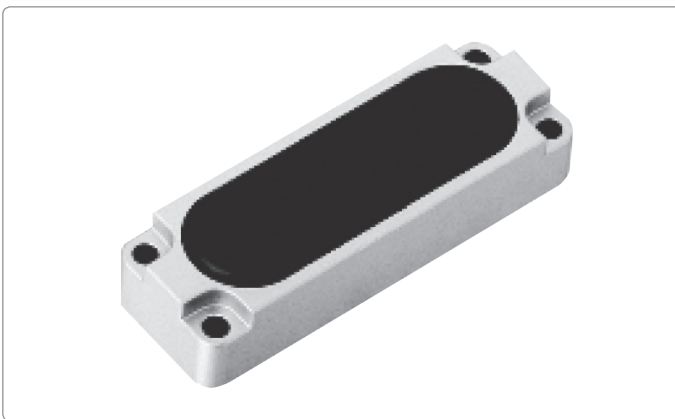


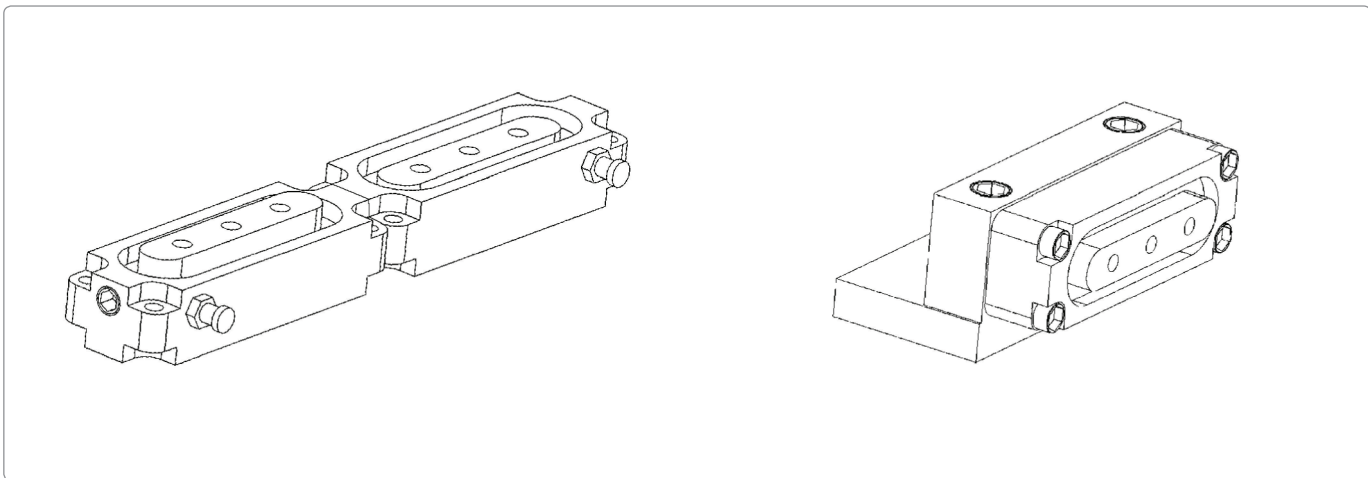
EV Serie Modulzylinder /EV - Series Modul Cylinders



Spezifikation/ Specification

Bohrungsgröße/Bore Size	EV-20/75-5
Arbeitstyp/Acting Type	Einfachwirkend/Single Acting
Flüssigkeit/Fluid	Luft (40µm gefiltert) /Air (40µm filtered)
Betriebsdruck/Op. Pressure	5 Bar
Temperatur/Temperature	-10 ~ +40 °C
Magnetisch/Magnetic	-
Geschwindigkeitsbereich/Speed Range	-
Sensorschalter/Sensor Switches	-

Montage/Assembly



Technische Zeichnung/Technical Drawing

